

2026年電磁界理論の先進的応用に関する国際会議 及びIEEE-APS無線通信におけるアンテナ・伝搬に 関する会議 (ICEAA – IEEE APWC 2026)

協賛募集のご案内

ICEAA – IEEE APWC 2026 国際組織委員会



SEPTEMBER 14-18, 2026
TOYAMA, JAPAN

ご挨拶

平素は格別のご高配を賜り、厚く御礼申し上げます。

さて、この度、2026年9月14日から18日までの5日間にわたり、電子情報通信学会およびトリノ工科大学（イタリア）の主催、IEEE アンテナ・伝搬ソサイエティ、国際電波学連合（URSI）、IOWN Global Forum の技術共催により、国際会議「2026年電磁界理論の先進的応用に関する国際会議及びIEEE-APS 無線通信におけるアンテナ・伝搬に関する会議」（ICEAA – IEEE APWC 2026）を富山市にて開催する運びとなりました。

本国際会議は、電磁界理論およびアンテナ・伝搬分野における最先端の研究成果の発表と、国際的な学術交流の促進を目的としております。1989年に第1回 ICEAA がイタリア・トリノにて開催されて以来、第12回（2010年）までは ICEAA の単独開催、第13回（2011年）以降は ICEAA と IEEE APWC との合同開催となり、今回で第27回を迎えます。なお、アジア地域での開催は今回が初となり、国内外より 400名（国内120名、国外280名）を超える研究者・技術者の参加が見込まれております。

電磁界理論およびアンテナ・伝搬分野は、Society 5.0 に象徴される高度情報通信社会の根幹を成す極めて重要な学術領域であり、本国際会議の開催は、国内外における関連科学技術の一層の進展と、国際的な研究交流の深化に大いに資するものと確信いたしております。今回、富山市に世界各国から当該分野の第一線で活躍する研究者が一堂に会し、最新の知見が発信されることは、我が国の学術的・技術的プレゼンスの向上に寄与するのみならず、情報通信分野における国際的な連携と発展を促進する上でも、誠に意義深い機会となるものと存じます。

つきましては、誠に恐縮ではございますが、貴社におかれましては本国際会議の開催趣旨および意義にご賛同賜り、ぜひともご協賛を賜りますよう、謹んでお願い申し上げます。

末筆ながら、貴社のますますのご発展を祈念いたしております。

ICEAA – IEEE APWC 2026 大会委員長



Roberto D. Graglia
国際組織委員会委員長



Piergiorgio L. E. Uslenghi
国際運営委員会委員長



Francesco P. Andriulli
国際学術委員会委員長



Guido Lombardi
国際プログラム委員会委員長



小林 一哉
国内組織委員会委員長

開催概要

1. 会議の名称
和文：2026年電磁界理論の先進的応用に関する国際会議 及び
IEEE-APS無線通信におけるアンテナ・伝搬に関する会議
英文：2026 International Conference on Electromagnetics in Advanced Applications and
IEEE-APS Topical Conference on Antennas and Propagation in Wireless Communications
(ICEAA – IEEE APWC 2026)
2. 主催等
(主 催) 一般社団法人電子情報通信学会、IEEEアンテナ・伝搬ソサイエティ
(技術共催) 国際電波科学連合 (URSI)、トリノ工科大学、IOWN Global Forum
(運営事務) 株式会社コンベンションリンケージ
3. 開催時期
2026年9月14日 (月) ~18日 (金) [5日間]
4. 開催場所
富山国際会議場 (富山県富山市大手町1-2)
ANAクラウンプラザホテル富山 (富山県富山市大手町2-3)
5. 参加予定者数
50カ国・地域 400人
(国外：280人、国内：120人)
6. ウェブサイト
<https://www.iceaa-offshore.org/>



8. 大会委員長

- 国際組織委員会 委員長 (Chair, Organizing Committee)

Roberto D. Graglia

Professor, Politecnico di Torino, Italy

- 国際運営委員会 委員長 (Chair, Steering Committee)

Piergiorgio L. E. Uslenghi

Distinguished Professor Emeritus, University of Illinois Chicago, USA

- 国際学術委員会 委員長 (Chair, Scientific Committee)

Francesco Andriulli

Professor, Politecnico di Torino, Italy

- 国際プログラム委員会 委員長 (Chair, Technical Program Committee)

Guido Lombardi

Professor, Politecnico di Torino, Italy

- 国内組織委員会 委員長 (Chair, Local Organizing Committee)

小林 一哉

中央大学 名誉教授

開催概要

9. 国際組織委員会

- 委員長
Roberto D. Graglia Professor, Politecnico di Torino, Italy
- 国際運営委員会
Piergiorgio L. E. Uslenghi Distinguished Professor Emeritus, University of Illinois Chicago, USA
- 国際学術委員会
Francesco Andriulli Professor, Politecnico di Torino, Italy
- 国際プログラム委員会
Guido Lombardi Professor, Politecnico di Torino, Italy
- 国内組織委員会
小林 一哉 中央大学 名誉教授
- 財務担当
小林 一哉 中央大学 名誉教授
- IEEE アンテナ・伝搬ソサイエティ 代表
Danilo Erricolo University of Illinois Chicago, USA
- URSI 代表
Piergiorgio L. E. Uslenghi Distinguished Professor Emeritus, University of Illinois Chicago, USA
- 運営事務局
株式会社コンベンションリンケージ
- 委員
Paolo Petrini Electronic Engineer, Politecnico di Torino, Italy
Ladislau Matekovits Associate Professor, Politecnico di Torino, Italy
中野 久松 法政大学 名誉教授
八木谷 聡 金沢大学 教授
石坂 圭吾 富山県立大学 教授

1. スポンサーシップパッケージ



スポンサーシップパッケージ

Max: 1

Platinum
¥ 1,000,000-

【会期前】

- ICEAA - IEEE APWC 2026
公式ホームページ スポンサーロゴ掲載

【会期当日】

<ロゴ掲載>

- 各種案内看板（会場案内、各会場）

<広告掲載>

- プログラムブック（PDF版）
- 幕間・CM動画（動画・スライド 1枠1分）
- コングレスバッグ封入物（1点まで）

<その他特典>

- 学会参加証無料提供（3名分）

Max: 2

Gold
¥ 600,000-

【会期前】

- ICEAA - IEEE APWC 2026
公式ホームページ スポンサーロゴ掲載

【会期当日】

<ロゴ掲載>

- 各種案内看板（会場案内、各会場）

<広告掲載>

- プログラムブック（PDF版）

<その他特典>

- 学会参加証無料提供（2名分）

Max: 4

Silver
¥ 300,000-

【会期前】

- ICEAA - IEEE APWC 2026
公式ホームページ スポンサーロゴ掲載

【会期当日】

<ロゴ掲載>

- 各種案内看板（会場案内）

<その他特典>

- 学会参加証無料提供（1名分）

■ 各パッケージには、「展示ブース（pp.11-12ページ参照）」が含まれます。

※PlatinumにはType Aが2小間、GoldにはType Aが1小間、SilverにはType Bが1小間

※基礎小間に含まれる仕様（備品等）を使用されない場合も、出展料は変わりませんのでご了承ください。

スポンサーシップパッケージ

項目	仕様/詳細	Platinum	Gold	Silver
		100万円×1枠	60万円×2枠	30万円×4枠
企業展示	基礎小間 - A	2	1	
	基礎小間 - B			1
ロゴ掲載	各種案内看板（会場案内、各会場）	1	1	1 （会場案内のみ）
	公式ホームページ（スポンサーロゴ掲載）	1	1	1
その他広告掲載	プログラムブック（PDF版）	1	1	
	幕間・CM広告（動画・スライド 1枠1分）	1		
	参加者配布 コンGRESバッグ封入（1点まで）	1		
その他特典	学会参加証の無料提供（一般参加）	3	2	1

スポンサーブース設置予定場所（富山国際会議場）



展示エリアは2025年11月時点での予定です。
予告なく変更される可能性がありますので予めご了承ください。

お申し込み方法

(1) スポンサーシップパッケージのお申込方法：

スponsorシップパッケージ申込書（申込書A）に必要事項をご記入の上、メールまたはFAXにてお申し込みください。

※申込書受領後に、請求書をお送りいたします。

＜お申込み/お問い合わせ＞

ICEAA – IEEE APWC 2026 運営事務局

株式会社コンベンションリンクージ内

TEL：011-272-2151 FAX：011-272-2152

E-mail：iceaa2026_secretariat@c-linkage.co.jp

申込締切：2026年5月13日（水）

(2) お申込みに関する諸注意：

お申し込み後の取り消しは、原則できません。

小間配置は、出展規模に基づき事務局側で調整の上、決定いたします。

基礎小間に含まれる仕様（備品等）を使用されない場合も出展料は変わりません。

グループ・団体・関係会社等が共同出展する場合、代表出展者を決めてお申し込みください。

各出展物の管理は出展者が責任を負うものとし、盗難・紛失・損傷等について主催者は補償を含めた一切の責任を負いかねますので、ご了承ください。

(4) 不可抗力による開催中止：

主催者は、天災その他不可抗力により展示会が中止または延期された場合、それによって生じた損害については責任を負いません。その場合、出展料から必要経費を差し引いた残額を返却するものとします。予めご了承ください。

※詳細に関しましては、申込締切後、運営事務局（株式会社コンベンションリンクージ）よりご案内いたします。

2. 展示ブース

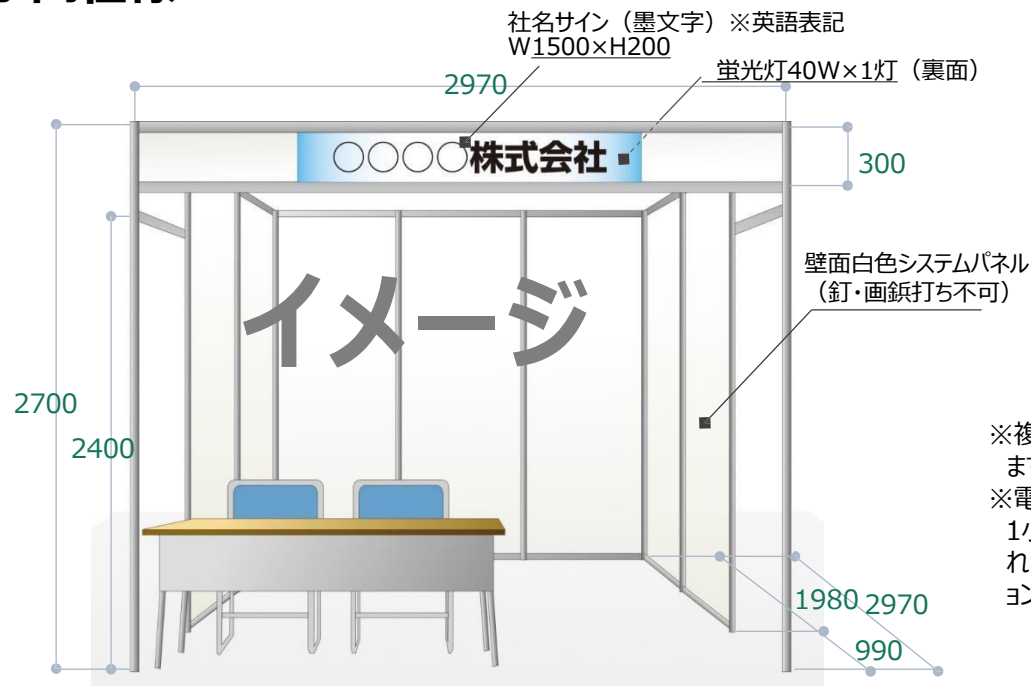


展示ブース (Type A)

(1) 出展料 (Type A)

¥200,000/1ブース

(2) 小間仕様



※複数小間でお申込みの場合、小間の形状はイメージと異なります。

※電気工事費/電気使用型について

1小間につき下記の通り2口コンセントと電気が出展料に含まれますが、それ以上の電気容量をご希望の場合は有料オプションとなり、各出展社のご負担となります。

【仕様】	壁面白色システムパネル	3面 (2カ所解放)	社名サイン	1枚 (1社につき)
	長机(W1800×D600×H700)	1台 (1小間につき)	2口コンセント	1口 (1小間につき)
	椅子	2脚 (1小間につき)	電気	100V/0.5kw
	テーブルクロス (白布)	1枚 (1小間につき)		

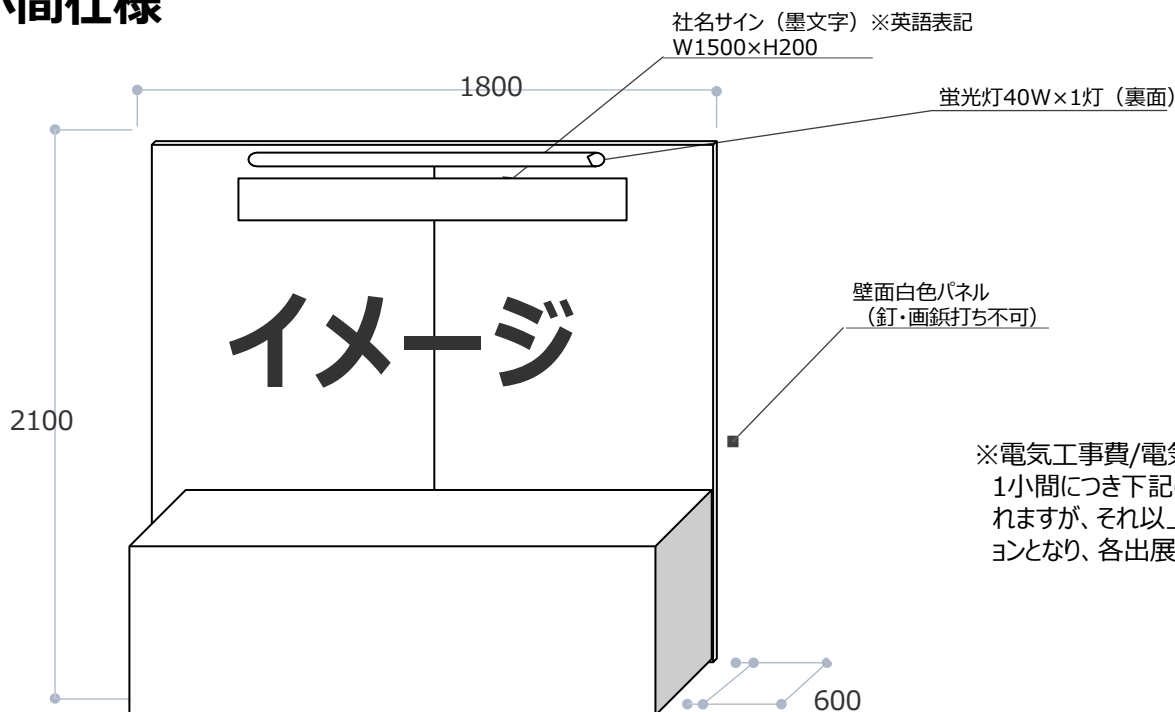
※デザイン及び内容は変更となる場合があります。

展示ブース (Type B)

(1) 出展料 (Type B)

¥100,000/1ブース

(2) 小間仕様



※電気工事費/電気使用型について
1小間につき下記の通り2口コンセントと電気が出展料に含まれますが、それ以上の電気容量をご希望の場合は有料オプションとなり、各出展社のご負担となります。

【仕様】	壁面白色システムパネル	2面	社名サイン	1枚 (1社につき)
	展示台(W1800×D600×H700)	1台 (1小間につき)	2口コンセント	1口 (1小間につき)
	テーブルクロス (白布)	1枚 (1小間につき)	電気	100V/0.5kw

※デザイン及び内容は変更となる場合があります。

お申し込み方法

(1) 展示ブースのお申込方法：

展示ブース申込書（申込書B）に必要事項をご記入の上、メールまたはFAXにてお申し込みください。

※申込書受領後に、請求書をお送りいたします。

〈お申込み/お問い合わせ〉

ICEAA – IEEE APWC 2026 運営事務局

株式会社コンベンションリンクージ内

TEL：011-272-2151 FAX：011-272-2152

E-mail：iceaa2026_secretariat@c-linkage.co.jp

(2) 申込締切：2026年5月13日（水）

(3) お申込みに関する諸注意：

お申し込み後の取り消しは、原則できません。

小間配置は、出展規模に基づき事務局側で調整の上、決定いたします。

基礎小間に含まれる仕様（備品等）を使用されない場合も出展料は変わりません。

グループ・団体・関係会社等が共同出展する場合、代表出展者を決めてお申し込みください。

各出展物の管理は出展者が責任を負うものとし、盗難・紛失・損傷等について主催者は補償を含めた一切の責任を負いかねますので、ご了承ください。

(4) 不可抗力による開催中止：

主催者は、天災その他不可抗力により展示会が中止または延期された場合、それによって生じた損害については責任を負いません。その場合、出展料から必要経費を差し引いた残額を返却するものとします。予めご了承ください。

※詳細に関しましては、申込締切後、運営事務局（株式会社コンベンションリンクージ）よりご案内いたします。

申込書A

下記の通りスポンサーシップを申し込みます 申込日： 年 月 日

会社名 ※各種制作物に掲載可能な社名	
英文会社名	
所在地 〒	
代表者（責任者）名（フリガナ） 印	部署・役職
ご担当者名（フリガナ） 印	部署・役職
電話番号	Fax番号
E-mail	
貴社URL ※各種制作物に掲載可能なURL（英語のウェブサイトをご記入ください） https://	

申込締切：2026年5月13日（水）

お申込み希望のスポンサーシップパッケージに

を付けてください

<スポンサーシップパッケージ申込>

- | | |
|-----------------------------------|----------------|
| <input type="checkbox"/> Platinum | ¥1,000,000（税込） |
| <input type="checkbox"/> Gold | ¥600,000（税込） |
| <input type="checkbox"/> Silver | ¥300,000（税込） |

合計金額（税込） ¥

■ お申込み・お問合せ先 ■

ICEAA – IEEE APWC 2026 運営事務局

株式会社コンベンションリンクージ内

TEL：011-272-2151 FAX：011-272-2152

E-mail：iceaa2026_secretariat@c-linkage.co.jp

※ 小間位置は、お申し込み順を原則とし、出展規模に基づき事務局側で調整の上、決定いたします。
 ※ 本申込書ご提出後のキャンセルは、原則としてお受けする事ができませんので予めご了承ください。
 万が一キャンセルの場合でも、スポンサー料の全額をお支払いいただくこととなりますのでご注意ください。
 ※ 本申込書受領後、運営事務局より請求書を発行いたします。
 ※ 掲載の内容は諸事情により予告無く変更される場合があります。ご質問・ご確認等は右記の運営事務局までご連絡いただけますようお願い申し上げます。

下記の通り展示ブースを申し込みます

申込日： 年 月 日

申込締切：2026年5月13日(水)

会社名 ※各種制作物に掲載可能な社名

英文会社名

所在地 〒

代表者（責任者）名（フリガナ）

印

部署・役職

ご担当者名（フリガナ）

印

部署・役職

電話番号

Fax番号

E-mail

貴社URL ※各種制作物に掲載可能なURL(英語のウェブサイトをご記入ください)

https://

合計金額 (税込) ￥

<展示ブース申込>

 Type A booth ￥200,000 × ブース Type B booth ￥100,000 × ブース

■ お申込み・お問合せ先 ■

ICEAA – IEEE APWC 2026 運営事務局

株式会社コンベンションリンクージ内

TEL : 011-272-2151 FAX : 011-272-2152

E-mail : iceaa2026_secretariat@c-linkage.co.jp

※ 小間位置は、お申し込み順を原則とし、出展規模に基づき事務局側で調整の上、決定いたします。
 ※ 本申込書ご提出後のキャンセルは、原則としてお受けする事ができませんので予めご了承ください。
 万が一キャンセルの場合でも、スポンサー料の全額をお支払いいただくこととなりますのでご注意ください。
 ※ 本申込書受領後、運営事務局より請求書を発行いたします。
 ※ 掲載の内容は諸事情により予告無く変更される場合があります。ご質問・ご確認等は右記の運営事務局までご連絡いただけますようお願い申し上げます。